

Perfekta 260



Vacuumtank

Inhoudsopgave / Contents / Inhalt

1. ONDERFRAME MET TOEBEHOREN	2
1.1 ONDERFRAME / UNTERRAHMEN (994.5055)	2
1.2 DRIEPUNTSHEFINR T / DREIPUNKT HEBE-EINRICHTUNG(992.0697)	3
1.3 TOPSTANG ZWAAR (953.0656).....	6
1.4 HYDRAULISCHE BESTURING TRIDEM(994.0093L).....	8
1.5 HYDRAULISCHE VERING	10
1.6 SPATBORDEN SPOOR 2100 TRIDEM 22/26 (994.5057)	12
1.7 TURBOVULLER (992.5419).....	14
2. TANK MET TOEBEHOREN.....	16
2.1 TANK (994.5056)	16
VERVOLG TANK	FOUT! BLADWIJZER NIET GEDEFINIEERD.
2.2 NIVEAU-WIJZER MET HUIS (953.0453).....	18
2.3 OVERDRUKVEILIGHEID PERFEKTA-TANKS (992.5426).....	22
3. POMP MET TOEBEHOREN.....	24
3.1 FIJNREGELVENTIEL 2" (953.0589).....	24
4. WIELASSEN BPW GSLL12010/ WHEEL AXLE BPW GSLL12010.....	25
4.1 WIELAS + REM 4218S / WHEEL AXLE + BRAKE 4218S.....	26
4.2 STURAS	FOUT! BLADWIJZER NIET GEDEFINIEERD.
4.2.1 <i>Gestuurde Vooras/Achteras</i>	<i>Fout! Bladwijzer niet gedefinieerd.</i>
5. BEDIENING / CONTROLS / BEDIENUNG	30
5.1 HYDRAULISCH / ELEKTRISCHE BEDIENING	30
6. LUCHTDRUKREM SCHEMA / AIR-BRAKE SCHEMA / LUFTDRUCK BREMSE....FOUT! BLADWIJZER NIET GEDEFINIEERD.	



Bestellen onderdelen / Ordering spare parts / Bestellung Ersatzteilen

Bestelling

Geel gemarkeerde regels in de tabellen zijn wijzigingen t.o.v. vorige bouwjaar.

Indien u onderstaande regels opvolgt bij het bestellen van onderdelen, bent u verzekerd van een snelle en juiste levering.

1. Vermeld model, bouwjaar en serienummer van de wagen.
2. Vermeld het volledig onderdeelnummer, zowel als de omschrijving daarvan (indien bekend).
3. Vermeld de manier van verzending.
4. Het verdient tevens aanbeveling om bij bestelling van wielasonderdelen ook het wielastype op te geven. Dit staat op het typeplaatje van de wielas.

Onderdelen zijn te bestellen bij:

SCHUITEMAKER Machines B.V. Rijssen - Holland
 Postbus 219 - 7460 AE Rijssen - Holland
 Tel: 0548 – 854 991
 Fax: 0548 - 52 13 86
 Afd. Spare Parts
 e-mail: spareparts@SR-schuitemaker.nl

Ordering

Yellow marked rows in the table are changes for previous year of construction.

If you follow the rules stated below when ordering spare parts, you will be assured of a fast and correct delivery.

1. State the model, year of construction and serial number of your Rapide
2. State both the full number of the part (if known) and the description.
3. State how the part needs to be despatched.
4. When ordering wheel axle parts, it is also advisable to state the wheel axle type. This can be found on the type plate of the wheel axle.

The numbers of the parts of the SCHUITEMAKER-wagons can be found in the first column below the heading *SR-no.* These can be ordered from:

SCHUITEMAKER Machines B.V. Rijssen – The Netherlands
 P. O. box 219 - 7460 AE Rijssen – The Netherlands
 Tel: +31 - 548 - 854 991
 Fax: +31 - 548 - 52 13 86
 Spare Parts
 e-mail: spareparts@SR-schuitemaker.nl

Bestellung

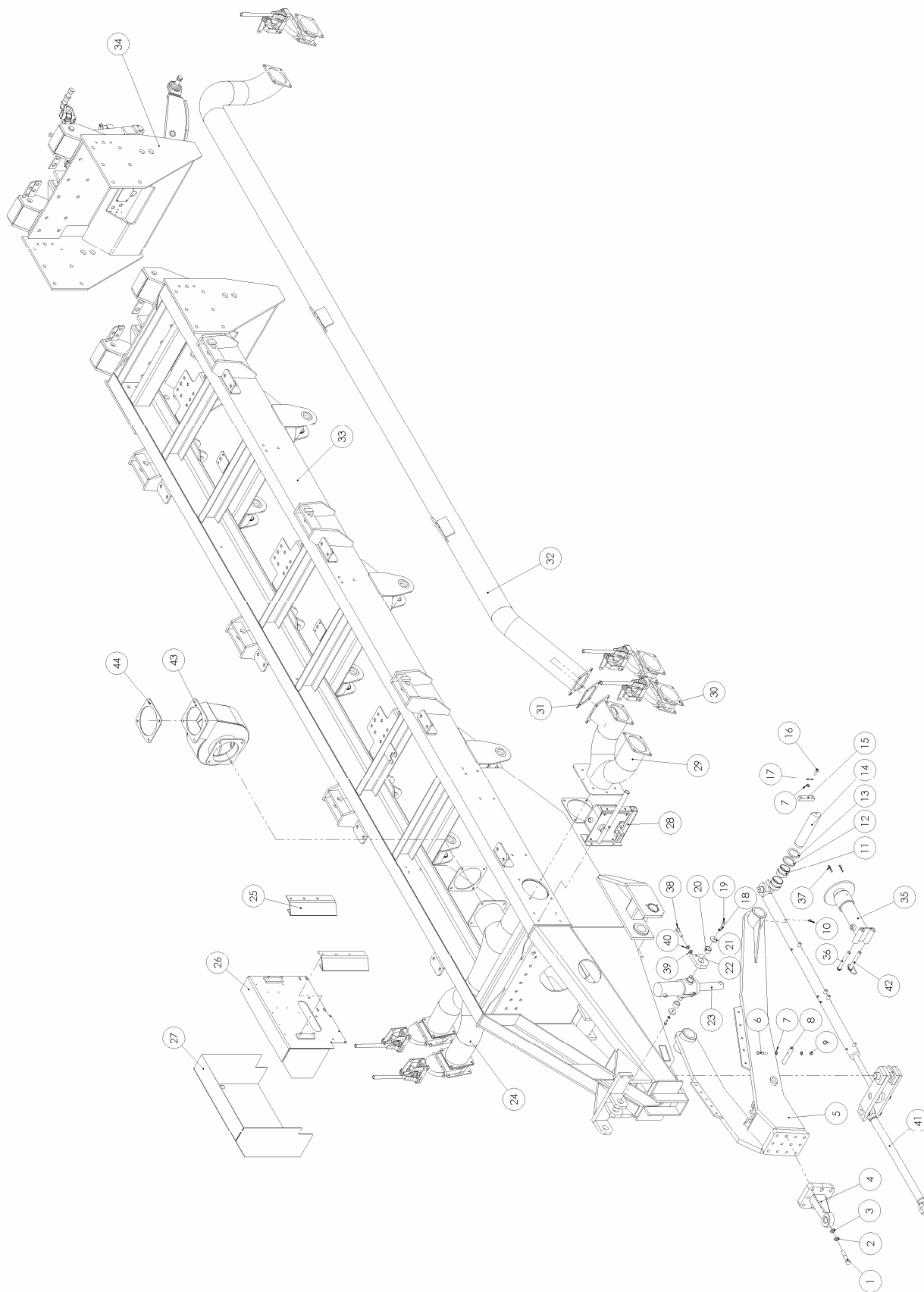
Gelb markierte Reihe sind die Änderungen seit letzte Baujahr.

Wenn Sie die folgende Vorschriften bei der Bestellung von Ersatzteilen beachten, können Sie sicher sein, daß die Lieferung korrekt und schnell erfolgt.

1. Geben Sie das Modell und die Seriennummer des Wagens an.
2. Geben Sie die vollständige Ersatzteilnummer und die Benennung des Ersatzteiles an.
3. Geben Sie die Art des Transports an.
4. Wann Sie Ersatzteile für Radachsen bestellen, vermelden Sie bitte den Typ der Achse. Dieser ist angegeben auf dem Typenschild der Achse.

Ersatzteilen können Sie bestellen bei:

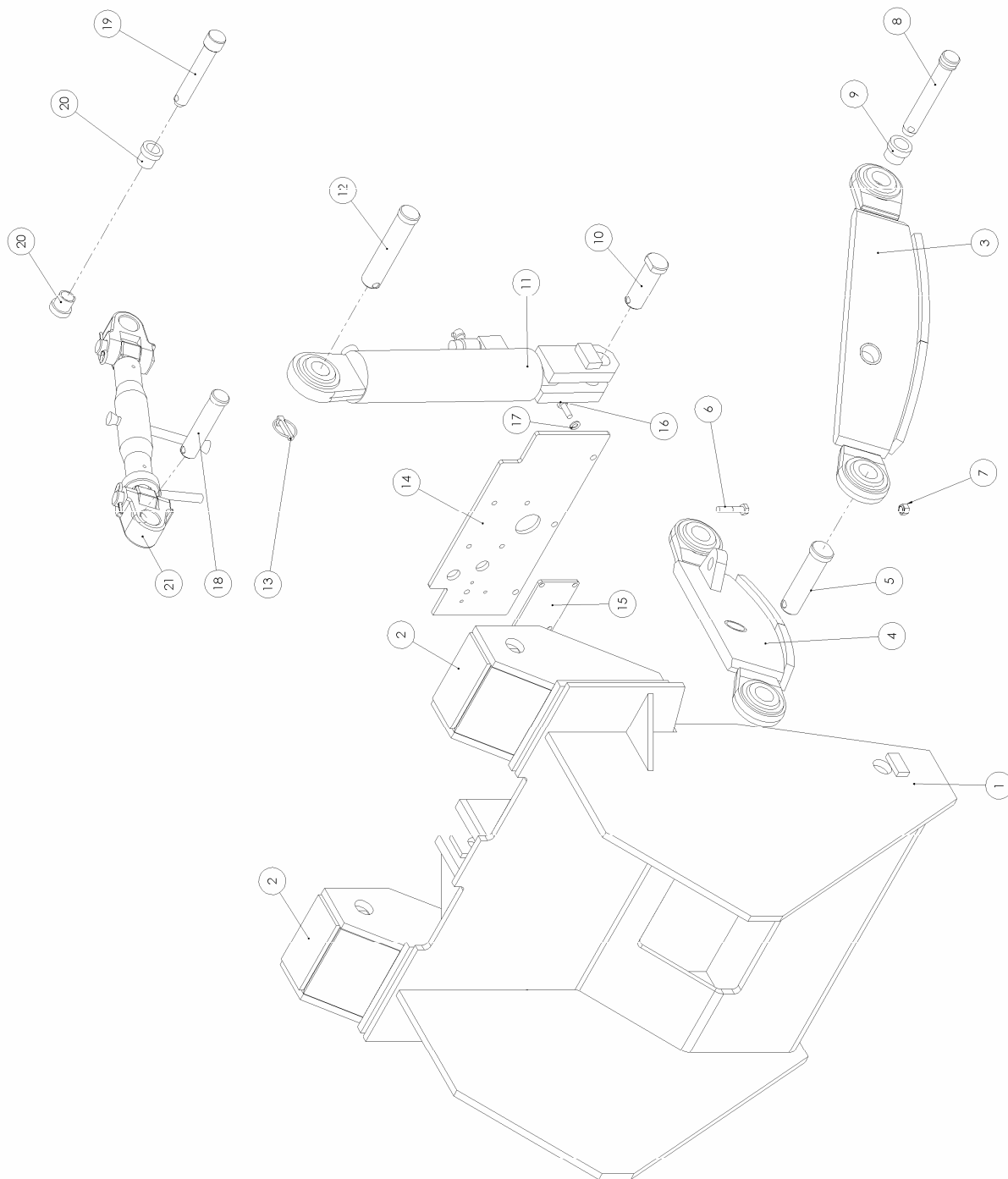
Schuitemaker Machines B.V. Rijssen - Holland
 Postbus 219 - 7460 AE Rijssen - Holland
 Tel: +31 - 548 - 854 991
 Fax: +31 - 548 - 52 13 86
 Abteilung: Ersatzteillager
 e-mail: spareparts@SR-schuitemaker.nl



1. Onderframe met toebehoren

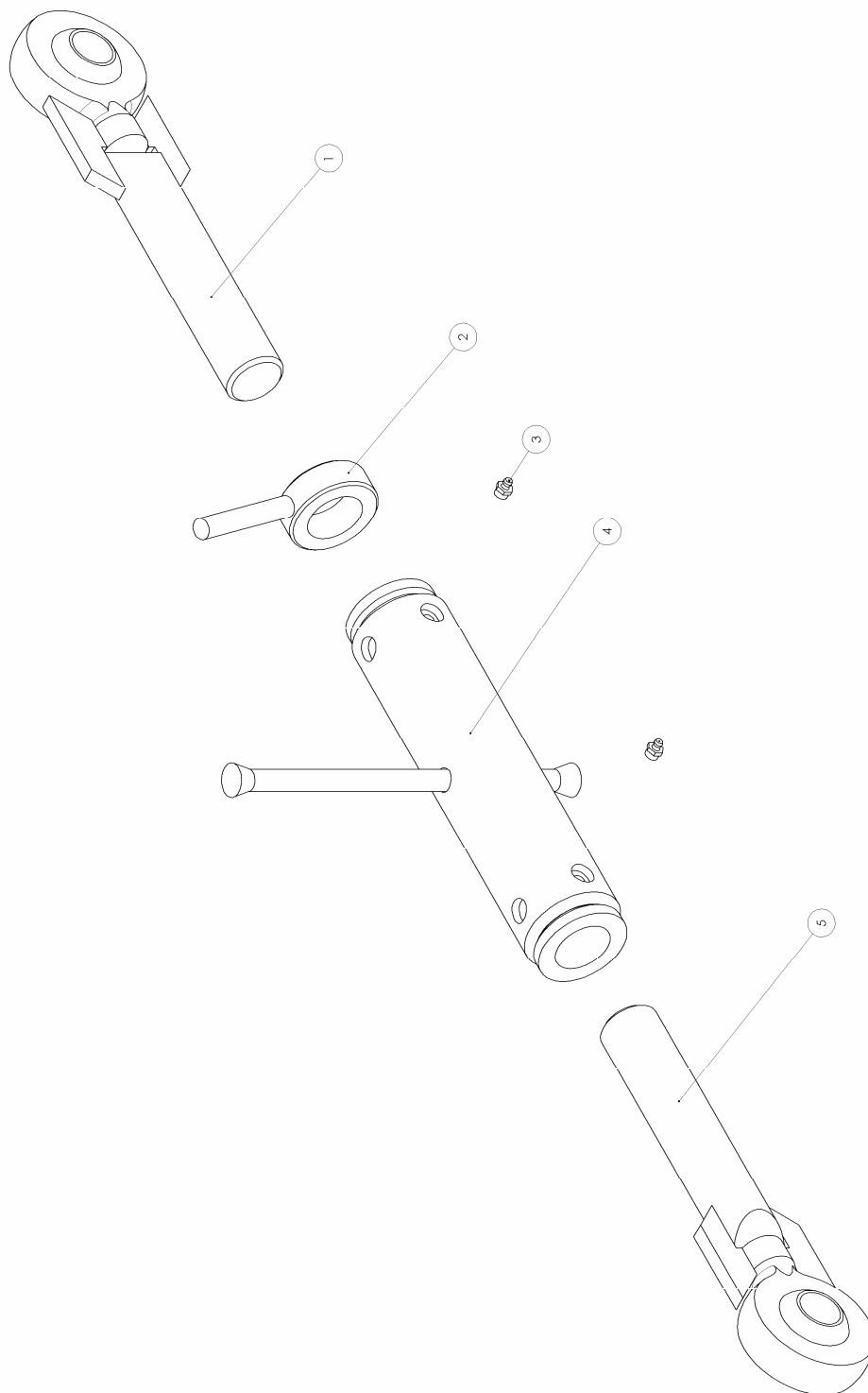
1.1 Onderframe / Unterrahmen (994.5055)

Nr.	Artikel nr.	Omschrijving	Discription	Benennung
01	301.0767	Bout M20x75 (8.8) Ev	Bolt M20x75 (8.8) Ev	Bolzen M20x75 (8.8) Ev
02	316.0908	Veerring M20 Ev	Spring ring M20	Federring M20
03	316.0725	Sluistring A21 Ev	Washer A21	Scheibe A21
04	461.0188	Trekoog 40 m.flens 145x145 3t		
05	969.4583	Triangel Trekkop 145x145	+150mm	
06	301.0775	Bout M12x70 (8.8) Ev	Bolt M12x70	Bolzen M12x70
07	316.0702	Sluistring A13 Ev	Washer A13	Scheibe A13
08	921.0238	Pen 25-140 13		
09	306.0302	Zelfb. moer M12 (8) Ev	Locking Nut M12	Sicherungsmutter M12
10	342.0104	Vetnippel M10x1-45	Grease nipple M10x1-45	Fett Nippel M10x1-45
11	402.0161	Bronzen lagerbus	Slide bearing	Gleitlager
12	403.0132	Loopschijf LS-6590 D=5.25 n		
13	403.0133	Axiaalschijf AS 6590	Axial disc AS 6590	Axiaalscheibe AS 6590
14	921.0237	Scharnieras		
15	912.0690	Borgstrip		
16	301.0706	Tapbout M12x40 (8.8) Ev	Bolt M12x40	Bolzen M12x40
17	316.0904	Veerring M12 Ev	Spring Ring 12mm	Federring 12mm
18	316.0906	Veerring M10 Ev D=2,5	Spring ring 10mm	Federring 10mm
19	301.0805	Tapbout M10x25 (8.8) Ev	Bolt M10x25	Bolzen M10x25
20	402.0304	Lagerbus 35x43 L=25	Bearing Bush 35/43-25	Lagerbuchse 35/43-25
21	934.0149	Sluistring 50/11 gz.	Washer 50/11	Scheibe 50/11
22	912.0875	Scharnierstrip		
23	969.1700	Triangelcilinder Lang		
24	969.4584	Zij-aansluiting 6" Dubbel		
25	917.0860	Manifoldbloksteun		
26	969.4099	Manifoldkast met LS		
27	969.4098	Kap voor Manifold LS		
28	994.3715	Handpomp + beugel		
29	969.4584	Zij-aansluiting 6" Dubbel		
30	411.0024	Afsluiter 6" met handbediening		
31	374.0136	Pakking 180/150		
32		Zuigaansluiting Links		
33	969.4580	Onderframe Perfekta 260		
34	992.0697	Driepuntshefinr T		
35	355.0049	steunpootcilinder 85 S250 mm.		
36	450.0810	Scharnierpen Perno x piedino		
37	375.0103	Steekborgveer 3mm gz.	Safety clip 3mm	Sicherungsfeder 3mm
38	301.0761	Bout M16x60 (8.8) Ev	Bolt M16x60	Bolzen M16x60
39	316.0707	Sluistring A17 Ev	Washer A17	Scheibe A17
40	316.0901	Veerring M16 Ev	spring ring 16mm	Federring 16mm
41	994.0093L	Hydr.best. Tridem		
42	450.0811	Grendelpen Maniglia x piedino		
43	992.5419	Turbovuller		
44	374.0166	Pakking 230/180		



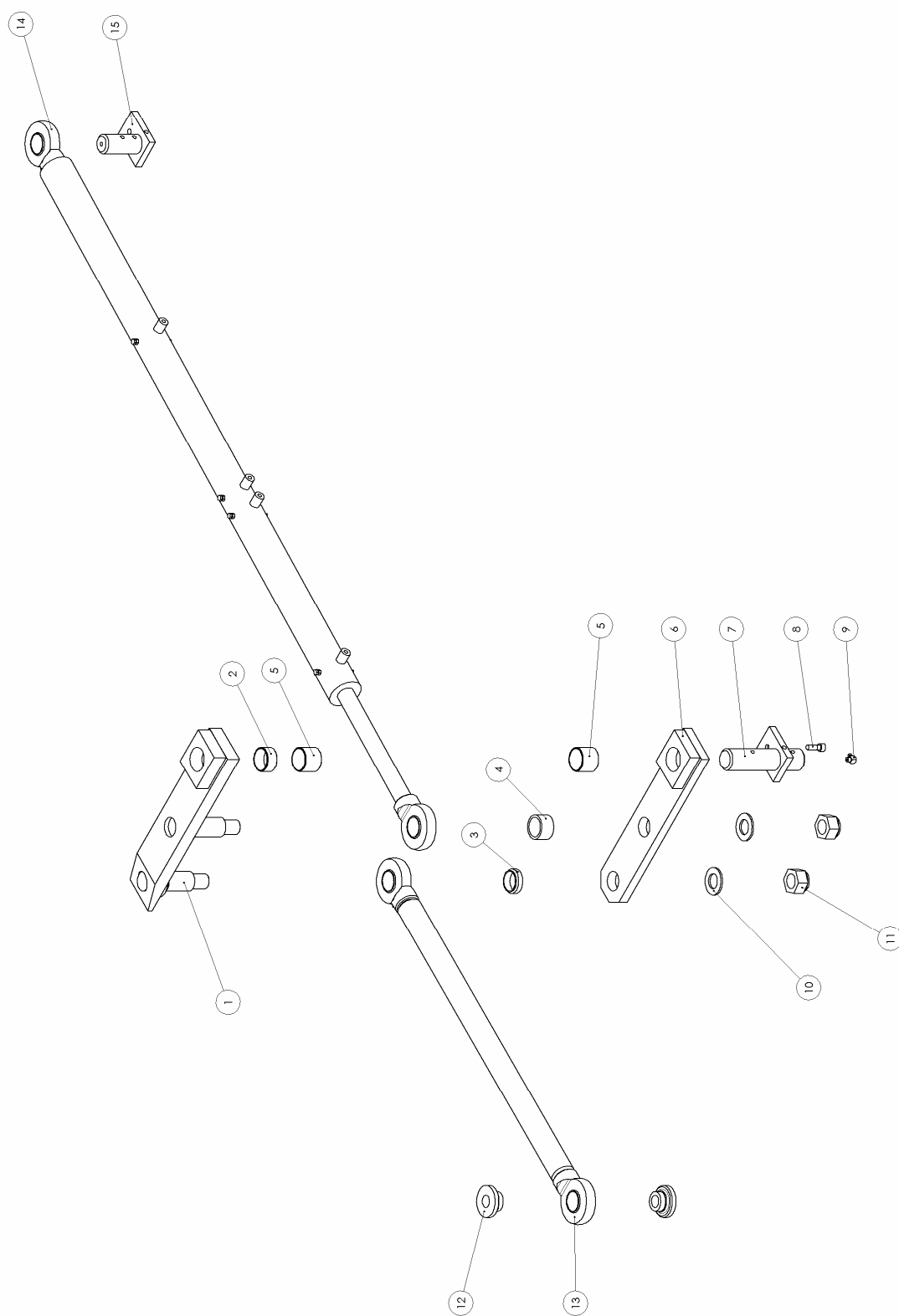
1.2 Driepuntshefinr T / Dreipunkt Hebe-einrichtung(992.0697)

Nr.	Artikel nr.	Omschrijving	Discription	Benennung
01	961.0008	Driepuntshefframe Terra		
02	961.0032	Cilindersteun laag		
03	969.3445	Hefarm Links Zwaar		
04	969.3446	Hefarm Rechts Zwaar		
05	921.0546	Pen 37-130 13 45-12 gz. Heflatten		
06	301.0735	Bout M12x55 (8.8) Ev	Bolt M12x55	Bolzen M12x55
07	306.0302	Zelfb. moer M12 (8) Ev	Locking Nut M12	Sicherungsmutter M12
08	461.0124	Topstangpen 1-1/8"		
09	926.0084	Afstandbus gz.		
10	921.0173	Pen 35-90 12 45-12 gz.		
11	355.0799	Hydr. Cil. D50/80-548/175		
12	921.0175	Pen 37-160 12 40-12 gz.		
13	375.0146	Fergusonclip 11mm	Fergusonclip 11mm	Klappsplinte 11mm
14	937.3341	Ventielplaat tbv Hefinrichting		
15	937.3342	B-plaat 130x90x6 10-114/74		
16	301.0811	Tapbout M10x30 (8.8) Ev	Bolt M10x30	Bolzen M10x30
17	316.0705	Sluitring A10.5 Ev	Washer A10,5	Scheibe A10,5
18	921.0174	Pen 32-130 12 35-12 gz.		
19	921.0157	Topstangpen 25,8-135 gz		
20	921.0156	verloopbus cat:2/3 gz.		
21	953.0656	Topstang Zwaar		



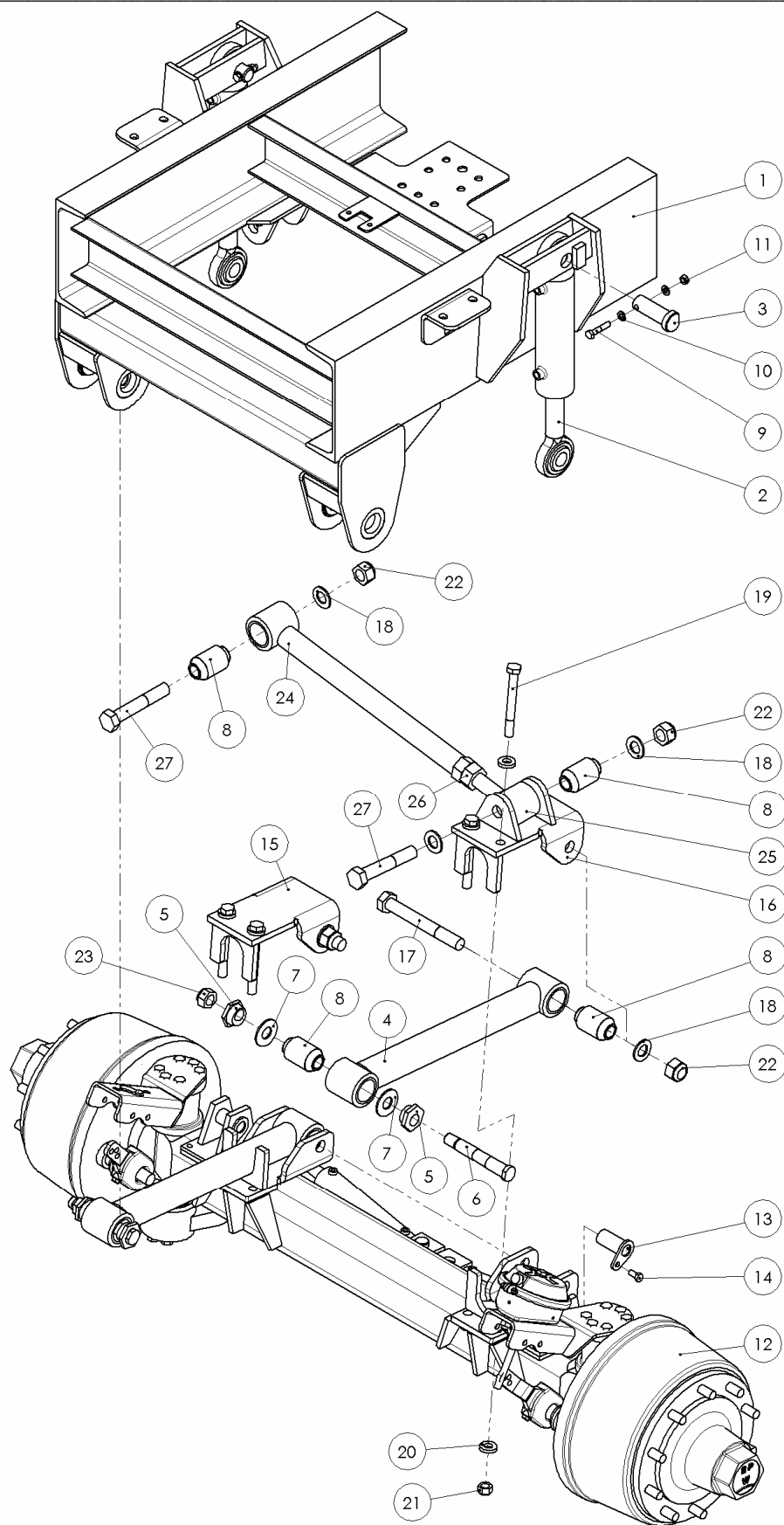
1.3 Topstang Zwaar (953.0656)

<i>Nr.</i>	<i>Artikel nr.</i>	<i>Omschrijving</i>	<i>Discription</i>	<i>Benennung</i>
01	960.0582	Topstangeind Rechts		
02	960.0584	Borgring Topstang		
03	342.0103	Vetnippel M10x1-180	Grease nipple M10x1-180	Fett Nippel M10x1-180
04	960.0581	Topstanghuis		
05	960.0583	Topstangeind Links		



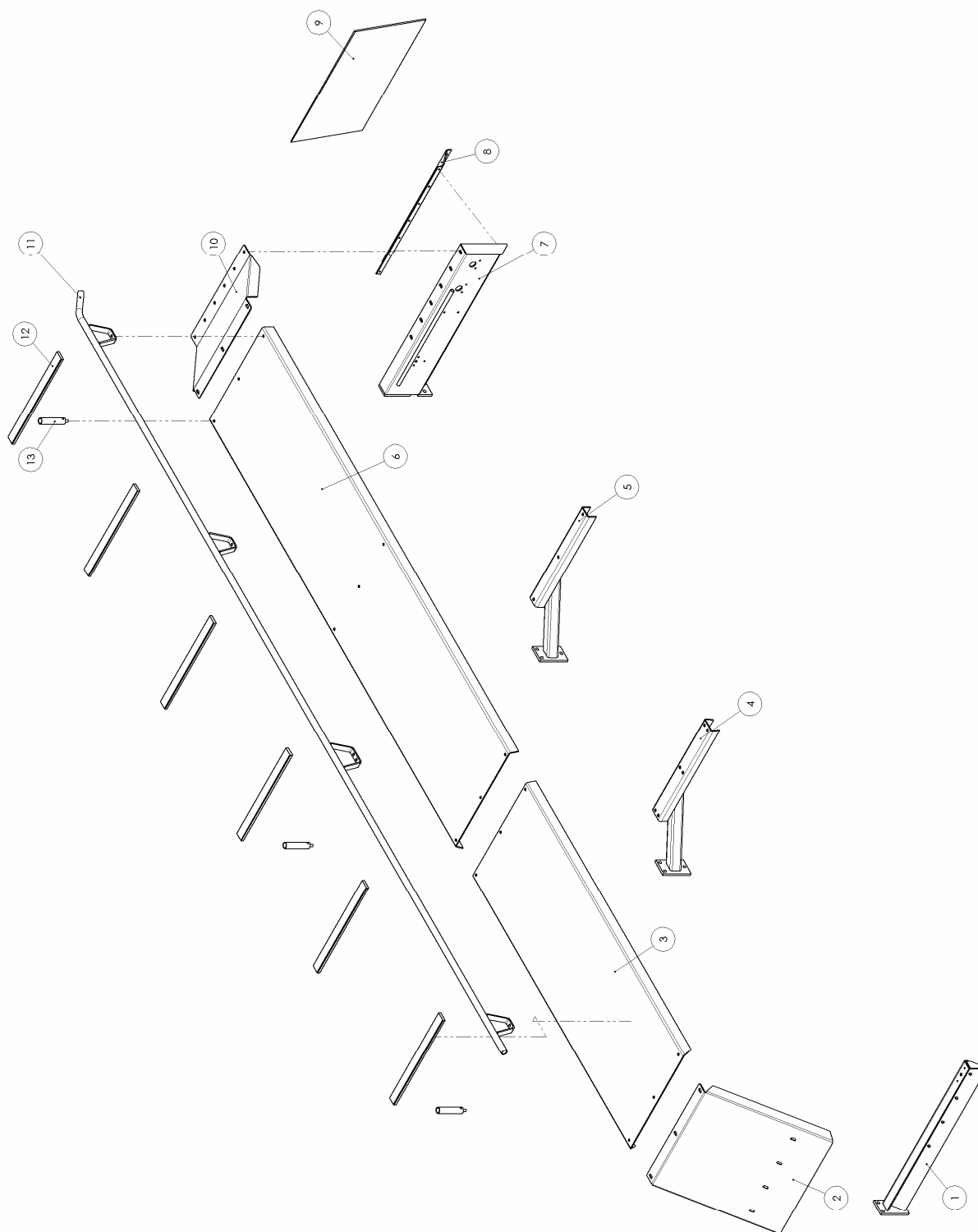
1.4 Hydraulische besturing Tridem(994.0093L)

Nr.	Artikel nr.	Omschrijving	Discription	Benennung
01	961.0688	Stuurhefboom Boven		
02	900.0482	Glijlager rd45/50 L=24		
03	926.0594	Buis 50/40 40H13 gz.		
04	926.0595	Bus d=50 d=40H13 L=30 gz.		
05	402.0152	Glijlager rd45/50 L=40		
06	969.2140	Stuurhefboom Onder		
07	961.0689	Pen 45-123 voor stuurhefboom gz		
08	302.0620	Cil.kopbout M10x30 (8.8) Ev		
09	342.0106	Vetnippel M10x1-90	Grease nipple M10x1-90	Fett Nippel M10x1-90
10	316.0729	Sluistring A31 Ev	Washer A31	Scheibe A31
11	306.0324	Zelfb. moer M30 (8) Ev	Locking nut M30	Sicherungsmutter M30
12	921.0427	Vulbus Besturing		
13	969.4585	Stuurstang Drie/Vierasser +120		
14	355.0485	Hydr. cil D35/60-1720/400		
15	960.0764	Pen 40-87 67-15 gz.		



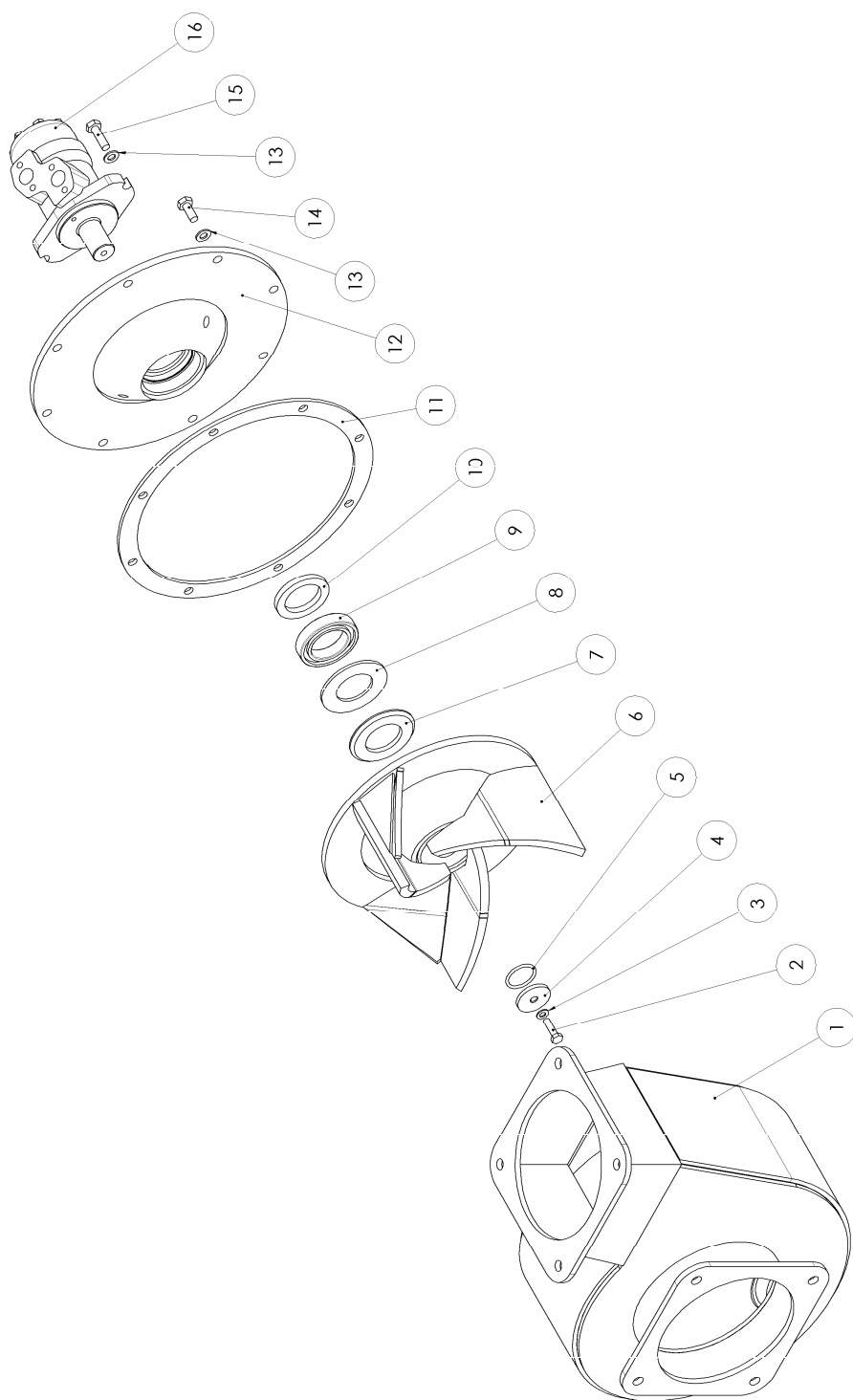
1.5 Hydraulische Vering

Nr.	Artikel nr.	Omschrijving	Discription	Benennung
01	969.4580	Onderframe Perfekta 260		
02	355.3046	Hydr. Cil. D45/80-491/200		
03	921.0591	Pen 37-93 13 50-15	Pin 37-93	Stift 37-93
04	969.3664	Veertrekarm-HG 650	Pull arm	Ruckstange
05	462.0583	Excentrische Bus	Excenterbush	Excenterbuchse
06	462.0584	Bout M27x1.5 L=200	Bolt M27x1.5 L=200	Bolzen M27x1.5 L=200
07	316.0809	Sluitplaat Vlak A31 ev. 70/31/4	Washer A31-70	Scheibe A31-70
08	462.0586	Rubber stootblok 001996002	Rubber buffer	Gummi Stoßfänger
09	301.0704	Bout M12x60 (8.8) Ev	Bolt M12x60	Bolzen M12x60
10	316.0702	Sluitring A13 Ev	Washer A13	Scheibe A13
11	306.0302	Zelfb. moer M12 (8) Ev	Locking Nut M12	Sicherungsmutter M12
12	955.7078	Stuuras BPW1510/21- 850/55L-V		
13	969.4495	Pen-BP 37-79 gz.	Pin-BP 37-79	Stift-BP 37-79
14	301.0807	Tapbout M12x25 (8.8) Ev	Bolt M12x25	Bolzen M12x25
15	969.3661	Borgconsole trekarm	Safety console	Sicherheit Konsole
16	969.4015	Borgconsole Pareertrekarm		
17	301.7016	Bout M30x3.5 L=240 (8.8) Ev	Bolt M30x3.5 L=240	Bolzen M30x3.5 L=240
18	316.0729	Sluitring A31 Ev	Washer A31	Scheibe A31
19	301.0795	Bout M20x180 (8.8) Ev	Bolt M20x180	Bolzen M20x180
20	316.0738	Sluitring 21	Washer 21	Scheibe 21
21	306.0314	Zelfb. moer M20 (8) Ev	Locking Nut M20	Sicherungsmutter M20
22	306.0324	Zelfb. moer M30 (8) Ev	Locking nut M30	Sicherungsmutter M30
23	462.0585	Moer voor Excenterbout M27	Nut M27	Mutter M27
24	969.3659	Buiszijde Pareerstang	Tube side align bar	Rohr seite gleichrichtungs Stab
25	969.3660	Stelzijde pareerstang	Adjust bar align tube	Setz seiten gleichrichtungs Stab
26	306.0727	Moer M36 (8) Ev	Nut M36	Mutter M36
27	301.7017	Bout M30x3.5 L=180 (8.8) Ev	Bolt M30x3.5 L=180	Bolzen M30x3.5 L=180



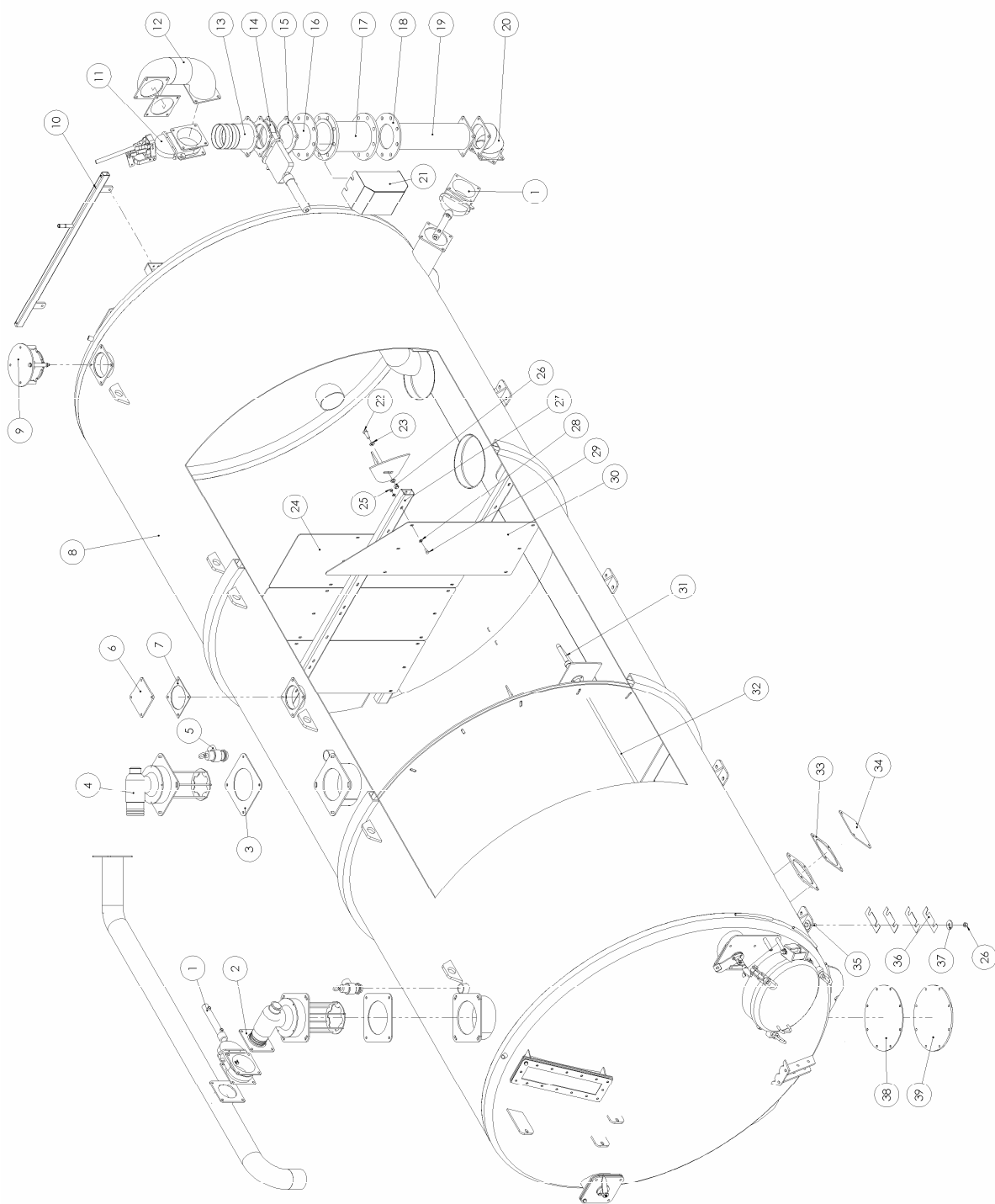
1.6 Spatborden spoor 2100 Tridem 22/26 (994.5057)

<i>Nr.</i>	<i>Artikel nr.</i>	<i>Omschrijving</i>	<i>Discription</i>	<i>Benennung</i>
01	969.0622	Spatbordsteun Li.-50		
	969.0623	Spatbordsteun Re.-50		
02	280.0122	Beschermlat 45x12 L=500mm.		
03	968.0656	Slangsteun		
04	935.0658	Spatlap Verlenging		
05	374.0154	Spatlap B=650 H=400		
06	968.0676	Slangenrek Tridem		
07	935.0508	Voorplaat		
08	935.0537	Bovenplaat 2 Tridem		
09	935.0536	Bovenplaat1 Tridem		
10	935.0766	Achterplaat		
11	969.0624	Spatbordsteun-midden		
12	969.0625	Spatbordsteun-midden		
13	969.0238	Spatbord+verl. steun links		
	969.0239	Spatbord+verl. steun rechts		



1.7 Turbovuller (992.5419)

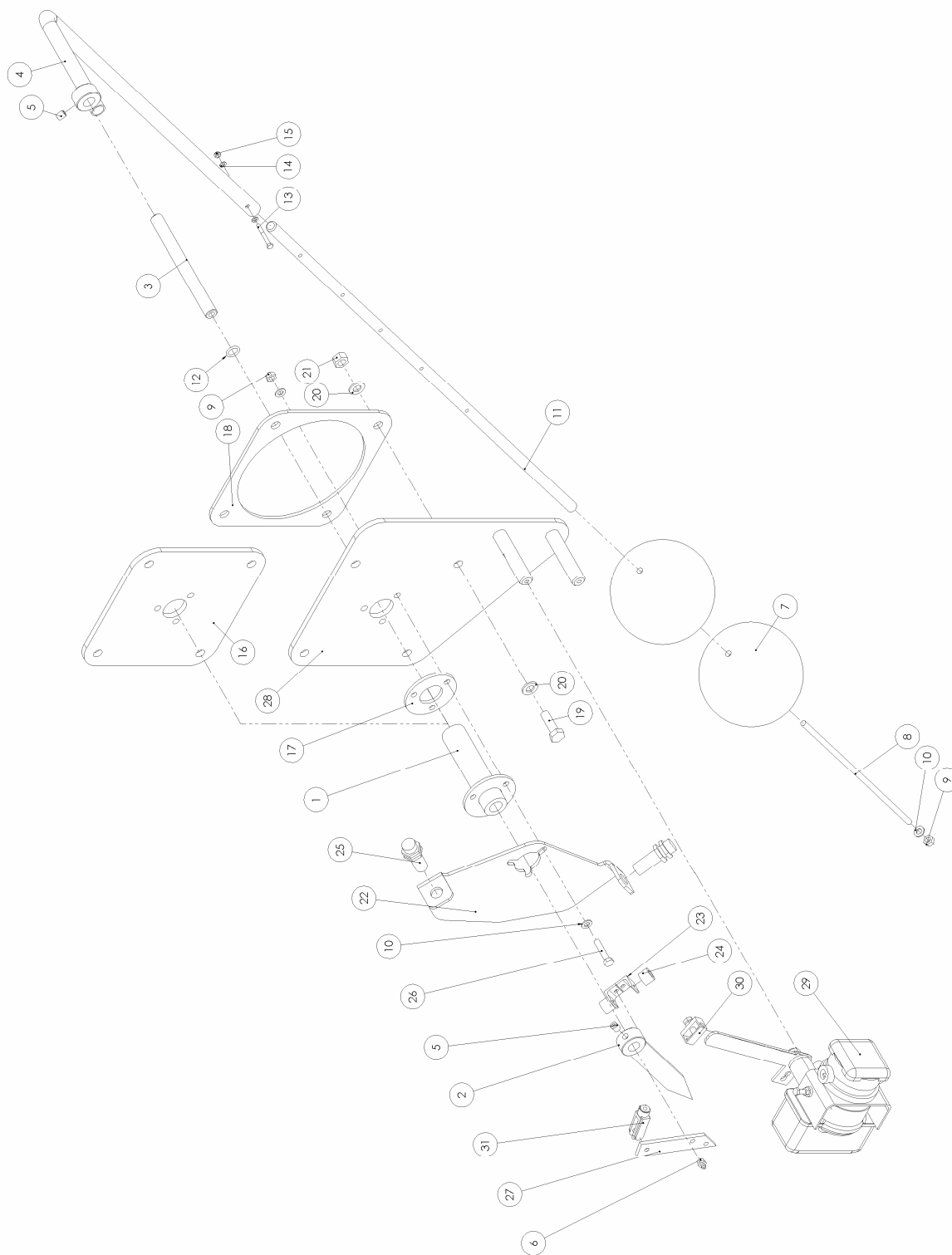
Nr.	Artikel nr.	Omschrijving	Discription	Benennung
01	969.3569	Turbovullerhuis		
02	301.0835	Tapbout M8x30 (8.8) Ev	Bolt M8x30	Bolzen M8x30
03	316.0703	Sluitring A8.4 Ev	Washer 8.4	Scheibe 8.4
04	921.0760	Turbovuller schijf Dekselnaaf		
05	365.0024	O-ring 34x3.4		
06	969.3329	Turbovuller Vleugeldeel RO		
07	281.0045	Afdichtschijf 90/50		
08	361.0161	Nilosring 50x90 LSTO		
09	401.0410	Kogellager 6010-2RS		
10	361.0159	Oliekeerring 50x72x8		
11	374.0258	Pakkingschijf Turbovuller		
12	969.3032	Turbovuller Deksel		
13	316.0705	Sluitring A10.5 Ev	Washer A10,5	Scheibe A10,5
14	301.0805	Tapbout M10x25 (8.8) Ev	Bolt M10x25	Bolzen M10x25
15	301.0814	Tapbout M10x35 (8.8) Ev	Bolt M10x35	Bolzen M10x35
16	355.5405	Axiale plunjermotor 58cc		



2. Tank met toebehoren

2.1 Tank (994.5056)

Nr.	Artikel nr.	Omschrijving	Discription	Benennung
01	411.0071	Afsluiter 6" met cilinder 355.0466		
02	935.0567	Flens 6"-150-180x8 14-120		
03	374.0256	Pakkingschijf 200/290 Vlotter		
04	969.3361	Overflow met Ballen+flens		
05	411.0114	Overdrukventiel-2"		
06	933.0161	BlindFlens 6"-180x8 14-150		
07	374.0136	Pakking 180/150		
08	969.4581	Tank Perfekta 260		
09	992.5426	Overdrukveiligheid Perfekta-Tanks		
10	961.0666	Werkklampsteun Robusta 260/340		
11	411.0024	Afsluiter 6" met handbediening		
12	-	Zuigaansluiting Rechts		
13	411.0074	Slangtule 6" L=210 mm.		
14	411.0116	Afsluiter 6" RVS met cilinder 355.0466		
15	937.2569	Flens 6" nieuwe afsluiter		
16	925.0469	Buis 159x4 L=120		
17	484.0259	Magnetische inductieve debietmeter		
18	937.3312	Lasflens NW150		
19	926.0378	Buis 159x4 L=555		
20	967.0811	Kniestuk-6"-kort		
21	969.4459	Flowmeterkap		
22	301.0836	Tapbout M16x45 (8.8) Ev	Bolt M16x45	Bolzen M16x45
23	316.0707	Sluitring A17 Ev	Washer A17	Scheibe A17
24	937.3314	Klotsschotplaat 1400 Hoog		
25	306.0306	Zelfb. moer M10 (8) Ev	Locking Nut M10	Sicherungsmutter M10
26	306.0339	Zelfb. moer M16x1,5 (8) Ev		
27	969.3718	Balk v. klotsschot-23 Dem. L=2000		
28	316.0705	Sluitring A10.5 Ev	Washer A10,5	Scheibe A10,5
29	301.0805	Tapbout M10x25 (8.8) Ev	Bolt M10x25	Bolzen M10x25
30	937.3315	Klotsschotplaat 1400 Hoog Schuin		
31	960.0131	Vlotterarm		
32	926.0458	Niveauijzerbuis		
33	374.0166	Pakking 230/180		
34	935.0143	Blindflens 8"-230x8 14-180		
35	301.0784	Bout M16x1,5x60 (8.8) Ev	Bolt M16x1,5x60	Bolzen M16x1,5x60
36	-	Vulplaat tanksteun 1.25/100		
37	316.0736	Sluitplaat R17.5		
38	374.0260	Pakkingschijf rnd 400		
39	937.2546	Blindflens Buis 323.9		



2.2 Niveau-wijzer met huis (953.0453)

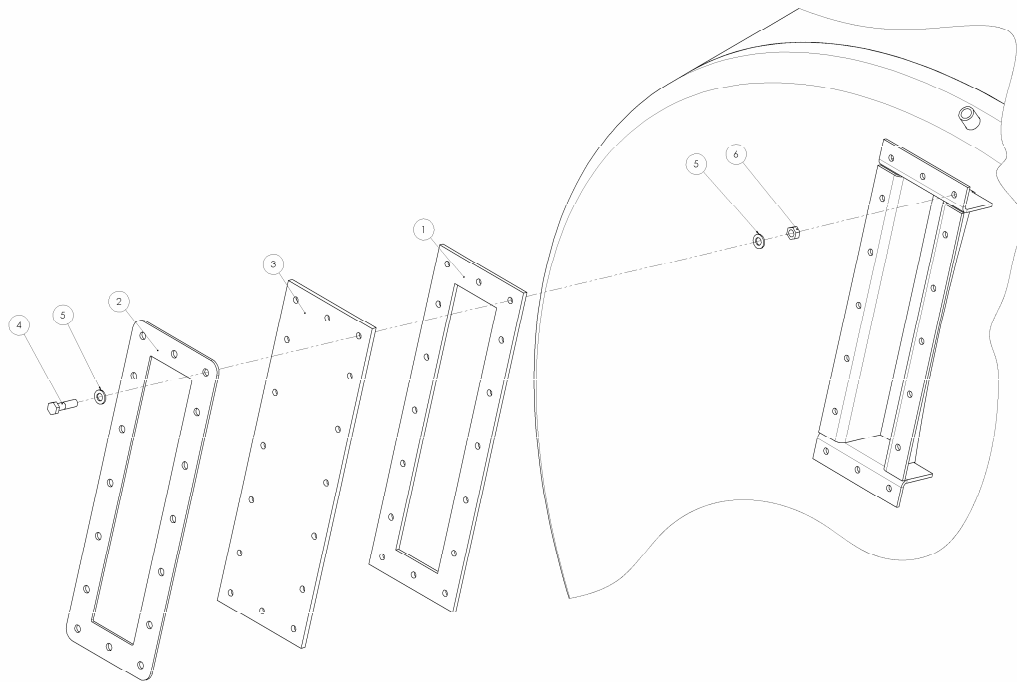
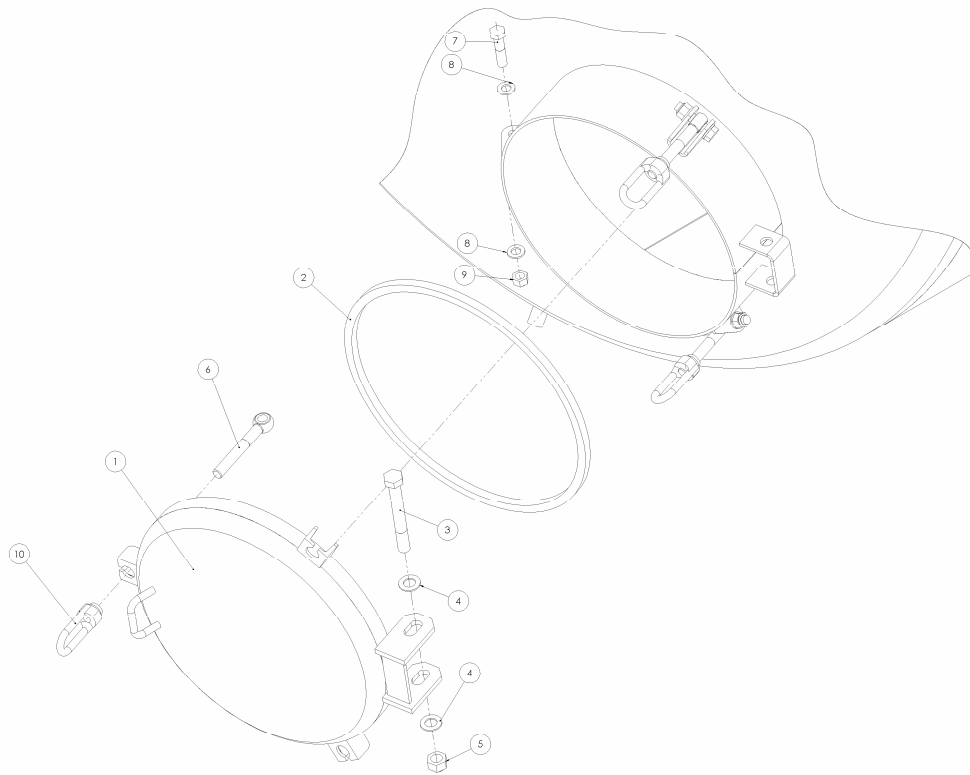
Nr.	Artikel nr.	Omschrijving	Description	Benennung
01	966.0836	Wijzerhuis		
02	966.0835	Niveau-wijzer		
03	925.0648	Wijzeras		
04	960.0131	Vlotterarm		
05	304.0102	Stelschroef M10x12 (45H)	Adjustment screw M10x12	Stellschraube M10x12
06	342.0103	Vetnippel M10x1-180	Grease nipple M10x1-180	Fett Nippel M10x1-180
07	434.0008	Bal D=150		
08	921.0324	Draadeind M8 L=350		
09	306.0312	Zelfb. moer M8 (8) Ev	Locking Nut M8	Sicherungsmutter M8
10	316.0703	Sluistring A8.4 Ev	Washer 8.4	Scheibe 8.4
11	921.0323	Vlotterstelas		
12	365.0006	O-ring 18x3		
13	301.0748	Bout M5x40 (8.8) Ev		
14	316.0730	Sluistring A5.3 Ev	Washer A5.3	Scheibe A5.3
15	306.0335	Zelfb. moer M5 (8) Ev	Locking Nut M5	Sicherungs Mutter M5
16	936.0781	Niveauwijzerflens 8"		
17	374.0138	Pakking 80/36		
18	374.0166	Pakking 230/180		
19	301.0706	Tapbout M12x40 (8.8) Ev	Bolt M12x40	Bolzen M12x40
20	316.0702	Sluistring A13 Ev	Washer A13	Scheibe A13
21	306.0302	Zelfb. moer M12 (8) Ev	Locking Nut M12	Sicherungsmutter M12

Optie vol/leeg afslag (994.5464)

22	937.2370	Bev Pl. Autom vulafslag		
23	917.0687	Aanslagsteuntje		
24	484.0627	Wielmagneet LH-1200 / LH-5000		
25	484.0623	2-Aderige sensorkabel L=10m		
26	301.0854	Tapbout M8x40 (8.8) Ev		

Optie ALB (994.0363)

27	913.1943	Bev.strip ALB-ventielkabel		
28	969.3162	ALB-bev.plaat		
29	460.0209	ALB-ventiel		
30	303.0203	Schr.oog M8x30x10 ev		
31	349.0124	Gaffel M8x32 Ev met klapveerpen		

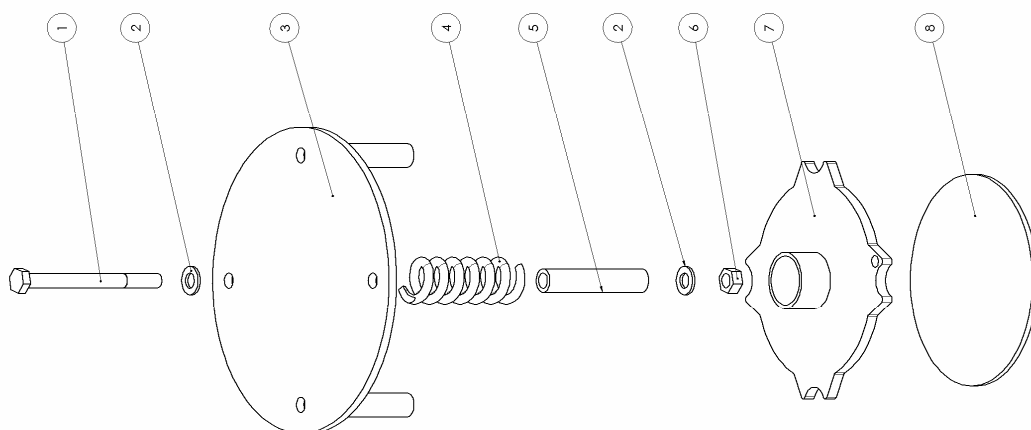


2.3 Mangat

<i>Nr.</i>	<i>Artikel nr.</i>	<i>Omschrijving</i>	<i>Discription</i>	<i>Benennung</i>
01	967.0690	Deksel controleluik-500		
02	900.0138	Dichtring 500		
03	301.0793	Bout M20x160 (8.8) Ev		
04	316.0725	Sluitring A21 Ev	Washer A21	Scheibe A21
05	306.0314	Zelfb. moer M20 (8) Ev	Locking Nut M20	Sieherungsmutter M20
06	900.0289	Draadstang M18x140		
07	301.0745	Bout M16x70 (8.8) Ev	Bolt M16x70	Bolzen M16x70
08	316.0707	Sluitring A17 Ev	Washer A17	Scheibe A17
09	306.0303	Zelfb. moer M16 (8) Ev	Locking Nut M16	Sicherungsmutter M12
10	900.0212	Wartelmoer M18 met borgrand		

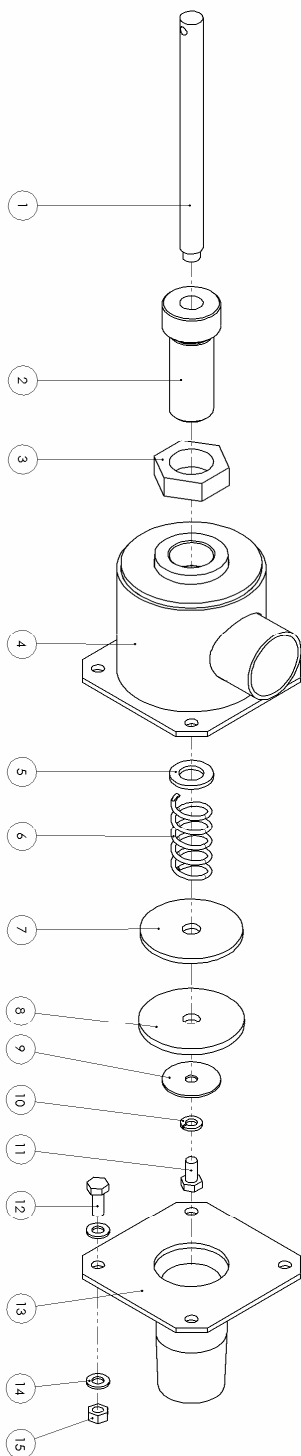
2.4 Kijkglas voor/achter

<i>Nr.</i>	<i>Artikel nr.</i>	<i>Omschrijving</i>	<i>Discription</i>	<i>Benennung</i>
01	374.0187	Pakking kijkglas lang		
02	937.1953	Flens kijkglas		
03	914.0038	Kijkglaspl. 600x200x10		
04	301.0729	Bout M12x50 (8.8) Ev	Bolt M12x50	Bolzen M12x50
05	316.0702	Sluitring A13 Ev	Washer A13	Scheibe A13
06	306.0302	Zelfb. moer M12 (8) Ev	Locking Nut M12	Sicherungsmutter M12



2.5 Overdrukveiligheid Perfekta-tanks (992.5426)

<i>Nr.</i>	<i>Artikel nr.</i>	<i>Omschrijving</i>	<i>Description</i>	<i>Benennung</i>
01	301.0753	Bout M12x140 (8.8) Ev		
02	316.0702	Sluitring A13 Ev	Washer A13	Scheibe A13
03	969.4069	Bovenplaat Overdrukveiligheid		
04	331.0219	Drukveer	Pressure Spring	Druckfeder
05	926.1061	Buis 20x3.5 L=103 +/-0.5		
06	306.0302	Zelfb. moer M12 (8) Ev	Locking Nut M12	Sicherungsmutter M12
07	969.4070	Overdrukplaat Overdrukveiligheid		
08	374.0119	Rubber schijf Rd.180		

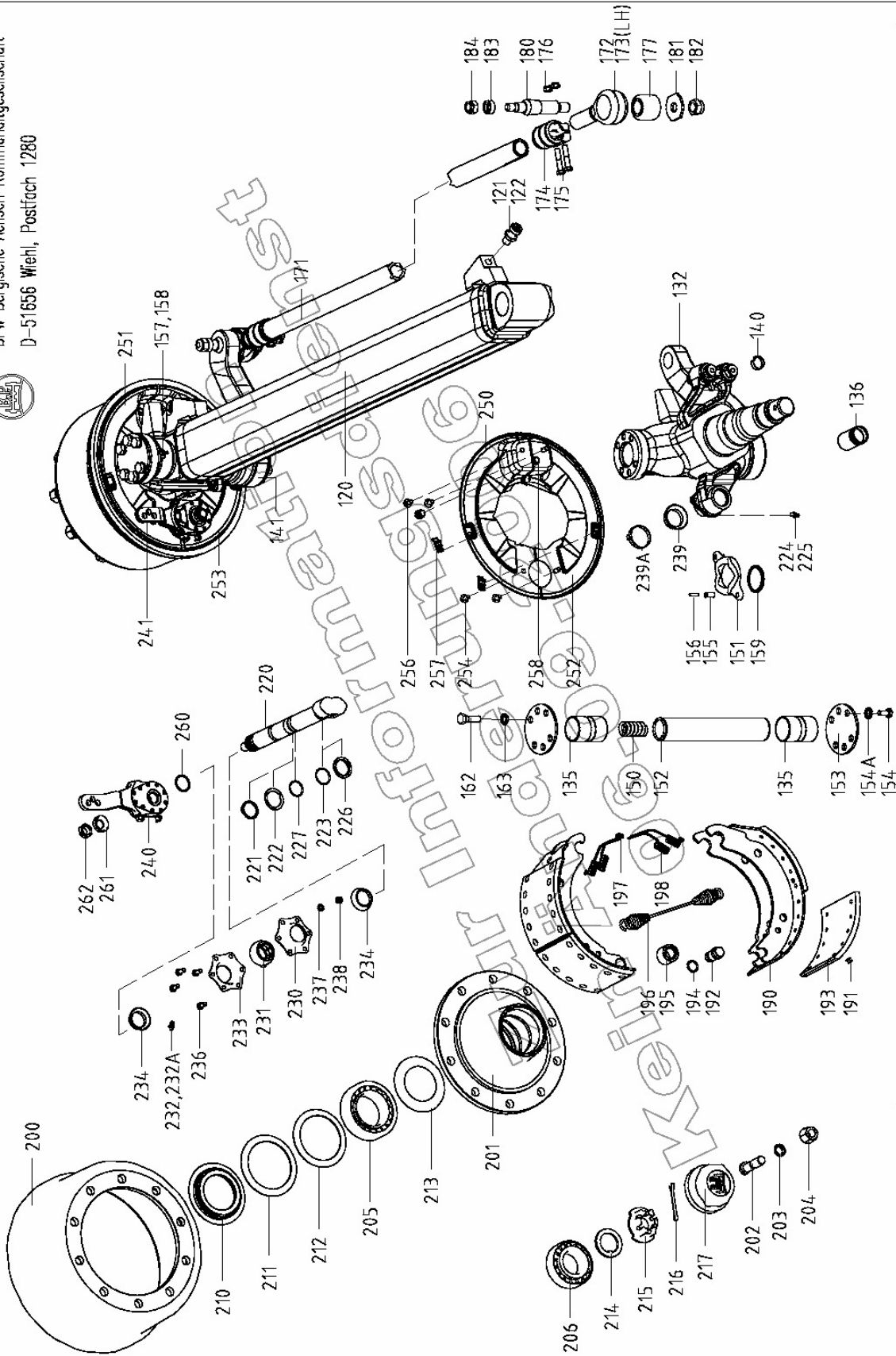


3. Pomp met toebehoren

3.1 Fijnregelventiel 2" (953.0589)

Nr.	Artikel nr.	Omschrijving	Description	Benennung
01	920.0993	Veeras		
02	920.0996	Stelschroef M30x2		
03	306.0378	Lage moer M30x2 re Ev	Low nut M30x2 re Ev	Lage Mutter M30x2 re Ev
04	968.0397	Bovenstuk fijnregelv.		
05	316.0707	Sluitring A17 Ev	Washer A17	Scheibe A17
06	331.0224	Drukveer 25x3 Lo=63		
07	935.0067	Schijf 70/12.5 L=4		
08	374.0164	Dichtschijf 72/12.5 L=5		
09	316.0806	Carrosseriering M8x40		
10	316.0905	Veerring M8 Ev	Spring ring M8 Ev	Federring M8 Ev
11	301.0801	Tapbout M8x16 (8.8) Ev	Bolt M8x16	Bolzen M8x16
12	301.0806	Tapbout M8x20 (8.8) Ev	Bolt M8x20	Bolzen M8x20
13	968.0399	Onderstuk 2"		
14	316.0703	Sluitring A8.4 Ev	Washer 8.4	Scheibe 8.4
15	306.0312	Zelfb. moer M8 (8) Ev	Locking Nut M8	Sicherungmutter M8

BPW Bergische Achsen Kommanditgesellschaft
D-51656 Wiehl, Postfach 1280



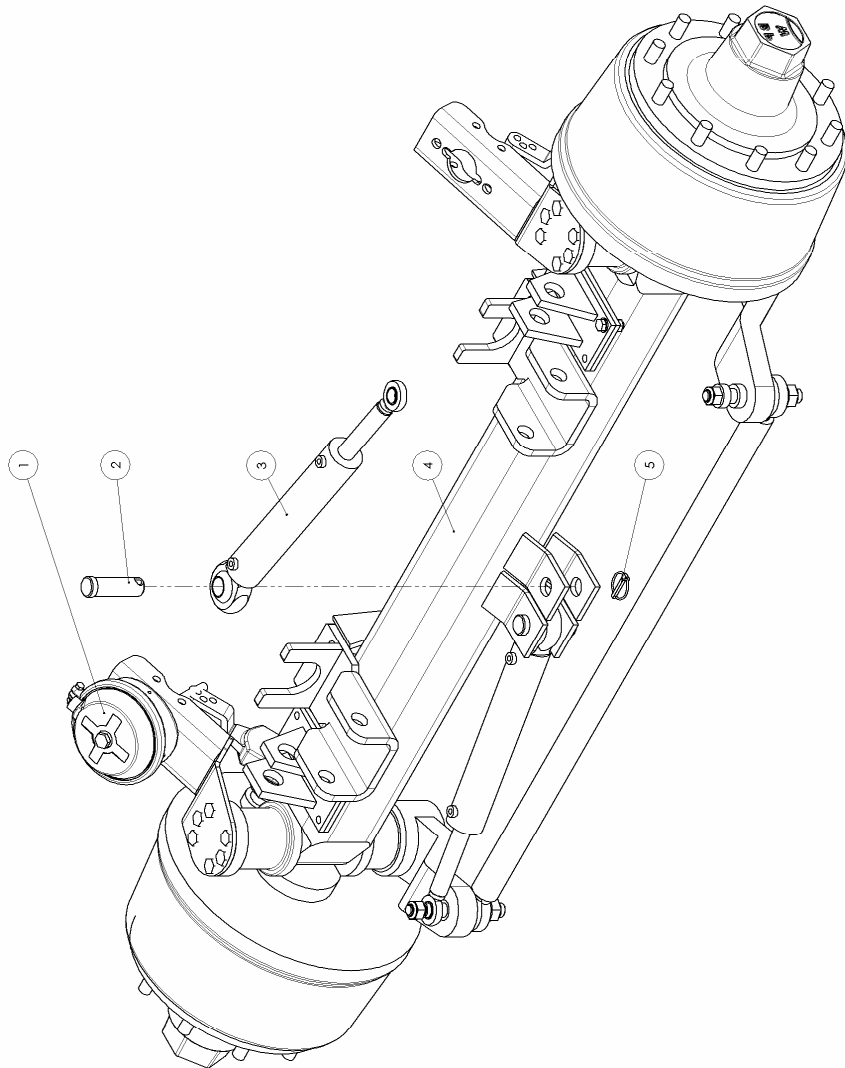
Bremse: FL 4112 / FL 4118

Anhängerrachse, Baureihe: GSL 12010 Bild Nr.:20.167/1

Wielassen BPW GSSL12010/ Wheel Axle BPW GSSL12010

4.1 Wielas + Rem 4218S / Wheel Axle + Brake 4218S

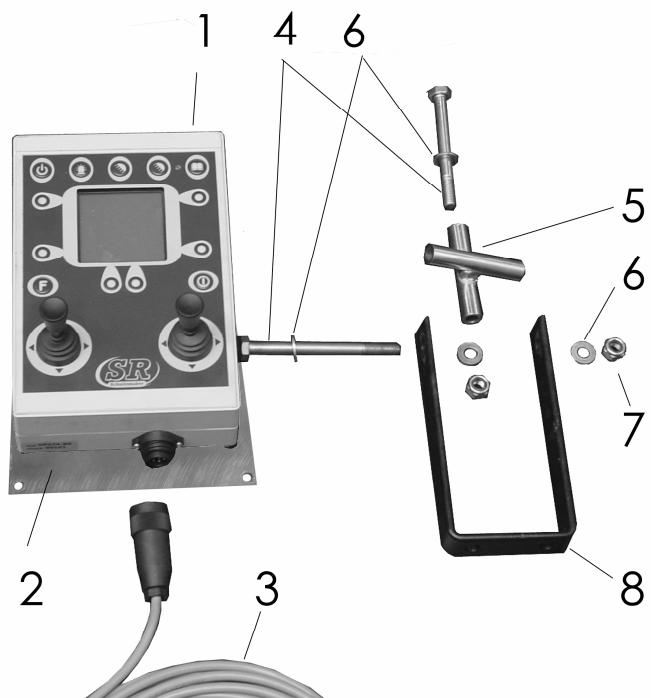
Nr.	Artikel nr.	Omschrijving	Description	Benennung
135	452.0628	Lagerbus	Bearing Bush	Lagerbuchse
136	452.0614	Lagerbus 42/46-73	Bearing Bush	Lagerbuchse 42/46-73
150	452.0630	Drukveer	Spring	Druckfeder
152	452.0631	Scharnieras-fusee	Fusee	Lenkbolzen-fusee
190	452.0615	Remschoen FL4118 incl 40-42,44,45	Brake Shoe Set FL4118 Gr	Bremsbacken FL4118 Grp.
191	452.0617	Klinkniet B8x15	Rivit B8x15	Niet B8x15
193	452.0616	Remvoering	Brake Lining Set	Bremsbelag
195	452.0624	Rol	Rol	Rolle
196	452.0625	Trekveer	Draw Spring	Zugfeder
197	452.0626	Trekveer	Draw Spring	Zugfeder
198	452.0627	Trekveer	Draw Spring	Zugfeder
200	452.0602	Remtrommel FL4118	Brake Drum FL4118	Bremstrommel FL4118
201	452.0601	Wielnaaf	Wheel Hub	Radnabe
202	452.0603	Wielbout M22x1,5-80	Wheel Bolt M22x1.5-80	Radbolzen M22x1,5-80
203	450.0735	Veerring C22,5	Spring Ring C22.5	Federring C22,5
204	452.0604	Wielmoer M22,15	Wheel Bolt M22x1.5-80	Mutter M22x1,5
205	401.0403	Kegellager 33118	Cone Bearing 33118	Kegellager 33118
206	401.0405	Kegellager 33213	Cone Bearing 33213	Kegellager 33213
210	452.0605	Steunring	Support Ring	Stoßring
211	452.0606	Binnenring	Inner Ring	Innenring
212	452.0607	Buitenring	Outer Ring	Aussenring
213	452.0608	Afdichtschijf	Sealing Disc	Abdeckscheibe
214	452.0609	Schijf 43/61-5,8	Disc 43/61-5.8	Scheibe 43/61-5,8
215	452.0610	Kroonmoer M52x2	Castle Nut M52x2	Kronenmutter M52x2
216	375.0139	Splitpen 8x63	Splitpin 8x63	Splintt 8x63
217	452.0618	Naafdop 115x2	Hub Cap 115x2	Radkappe 115x2
221	313.0127	Buitenborgring A42x2,5	Locking Ring A42	Sicherungsring A42x2,5
231	452.0613	Lagerbus	Bearing Bush	Lagerbuchse
232	342.0111	Smeernippel M8x1	Graese Nipple M8x1	Schmiernippel M8x1
240	452.0620	Remhefboom Li. (Stuuras)	Brake Lever Le.	Gestaengesteller Li. (Lenkachs)
241	452.0621	Remhefboom Re. (Stuuras)	Brake Lever Re	Gestaengesteller Re. (Lenkachs)
261	452.0611	Schijf	Disc	Scheibe
262	452.0612	Borgmoer M22x1,5-15	Locking Nut M22x1.5-15	Sicherungsmutter M22x1,5-15



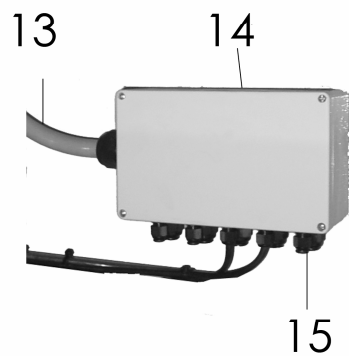
4.2 Gestuurde Vooras/Achteras

Nr.	Artikel nr.	Omschrijving	Discription	Benennung
-	955.7078	Stuuras BPW1510/21- 850/55L-V	Steering axle BPW1510/21- 850/55L-V	
-	955.7079	Stuuras BPW1510/21- 850/55L-A	Steering axle BPW1510/21- 850/55L-A	
-	955.5019	Wielas ATW1510/2100-L HG	Axle ATW1510/2100-L HG	
01	460.0225	Membraancil. Type 24 + gaffel		
02	921.0439	Pen 32-90 12 35-12 gz.		
03	355.3059	Hydr. Cil. D30/55-460/250	Hydr. Cil. D30/55-460/250	
04	435.3706	Wielas gestuurd ATW-150/2100	Steering axle ATW-150/2100	
05	375.0106	Fergusonclip 8mm		

Bedienings. Kast



Verbindings Box Achter



5. Bediening / Controls / Bedienung

5.1 Hydraulisch / Elektrische bediening

Nr.	Artikel nr.	Omschrijving	Discription	Benennung
01	484.1005	Bedieningskast	Control Box	Operations Box
02	224.0727	Draaisteun Bed.Kast	Mounting Bracket	Stutzplatte fur Box
03	484.0619	Stekker + snoer 7x1mm L=700	Connector+Cable	Stecker + Kabel
04	301.0741	Bout M10x120	Bolt M10x120	Bolzen M10x120
05	969.3219	Scharnierkruis 16x2,5-85	Pivot Cross	Scharnierkruis
06	316.0705	Sluistring A10,5 Ev	Washer A10,5	Scheibe A10,5
07	306.0306	Zelfb. Moer M10 Ev	Locking Nut M10	Sicherungsmutter M10
08	913.1940	U-Beugel Bed. Kast	U-Bracket	U-Bügel
10	484.0842	Hydr. Manifold Rap-S	Hydr. Manifold	Steuerblock
11	937.3015	Bev. Plaat Besturingskast	Mounting Bracket	Stutzplatte
12	484.1008	Verbindings kast	Connecting Box	Verbindungskasten
	484.0256	Printplaat	Circuit Board	Leiterplatte
13	481.0124	Kabel 25x1.5	Cable	Kabel
14	484.0255	Verbindings kast Achter	Connecting Box Rear	Verbindungskasten Hinten
15	376.0172	Stop Klein	Plug Small	Stopfen Klein
	376.0173	Stop Groot	Plug Large	Stopfen Gross
16	481.0151	Kabel + Taico Stekker	Connector+Cable	Stecker + Kabel